

# SJ HIGHTECH

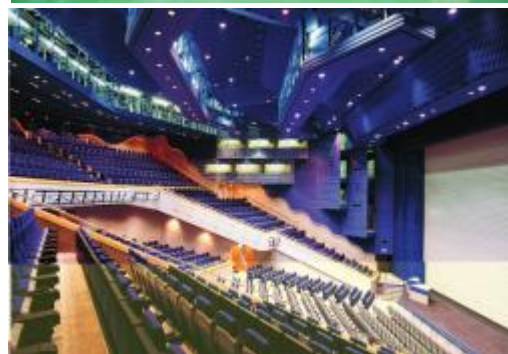
## BUSINESS PROPOSAL

+ 高天井灯 (High Bay LED Light)



# + LED High Bay Light

1. 製品写真
2. 製品特徴
3. 製品仕様
4. 製品寸法
5. 注意事項



# + 高天井灯 SJ-HCL-Series

## 1.製品写真

モデル名	SJ-HCL-100FE	SJ-HCL-200FE
製品写真		
口 金	E39	
重 量	1.3Kg	2.5Kg
電 源	電源外付タイプ	

# + 高天井灯 SJ-HCL-Series

## 2.製品特徴

### 1. LED照明の長所

- ❖ 優れた光品質で、明るくて目に優しい照明。
- ❖ 環境に優しい製品(無水銀、無軟鉛、無カドミウム、無UV、低炭素)
- ❖ 長寿命(50,000Hr)により交換費用及び維持管理費用の節減。
- ❖ 十分な電圧容量設計により、どこでもしよう可能(AC95~260V、50/60Hz)

### 2. 高天井灯の特徴

- ❖ 特化れた放熱システムで信頼性が高い。
- ❖ 発光面積最大化実現。
- ❖ 高性能、高効率で簡単に設置可能。
- ❖ 耐電圧絶縁構造により高い安全性と信頼性を確保。
- ❖ 水銀灯より早い点滅反応速度。

# + 高天井灯 SJ-HCL-Series

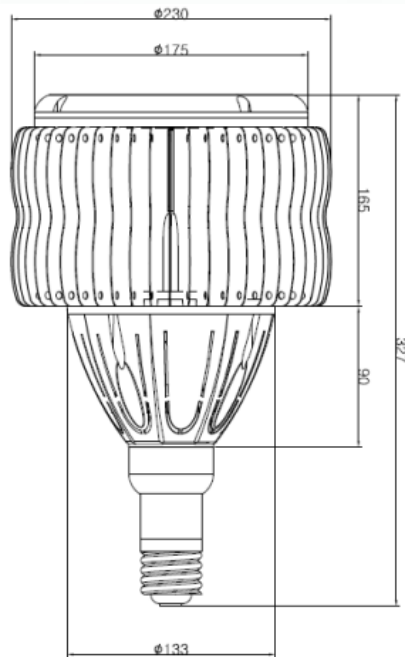
## 3.製品仕様

モデル	SJ-HCL-100	SJ-HCL-200
消費電力	100W	200W
入力電圧	AC 95~260V	
全高束	9,780lm	19,600lm
効率	97lm/W	
色温度	5700K	
演色性	Ra80	
重量	1.3Kg	2.5Kg
照射角	120°	

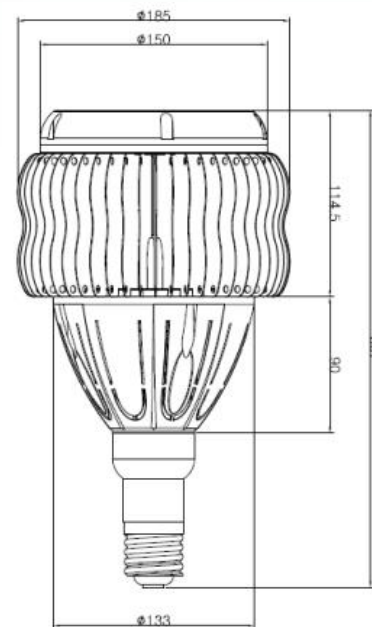
# + 高天井灯 SJ-HCL-Series

## 4.製品寸法

SJ-HCL-200FE



SJ-HCL-100FE



# + 高天井灯 SJ-HCL-Series

## 5.製品寸法

- ❖ 安全のため、取扱説明書を十分お読み下さい。
- ❖ 製品の使用電圧を正確に確認後、ご利用下さい。
- ❖ 落下防止のため、固定状態を確認してください。
- ❖ ランプの取り付け及び交換する場合、電源を切った状態で作業を行って下さい。
- ❖ 製品を引火性物質の近くに置かないで下さい。
- ❖ 任意で分解しないで下さい。

### 1. 品質保証

#### 1-1 無償保証

- ❖ 保証期間内に正常的な使用状態で発生した不具合製品に対しては、無償修理又は交換を致します。
- ❖ 使用者の過失により瑕疵が発生した場合、無償修理の対象になりません。

#### 1-2 有償保証

- ❖ 品質保証期間が経過後、発生した不良及び故障の場合。
- ❖ 下記の項目に当たる場合、無償保証期間内の製品としても有償修理になります。
  - A. 消費者の取扱不注意又は任意で製品を分解して故障が発生した場合。
  - B. 製品を投げたり落ちて、過度は衝撃で故障が発生した場合
  - C. 天災地変又は事項、災害などにより故障になった場合。
  - D. 規定された使用電圧を超過して、故障が発生した場合。