

DATE :
CUSTOMER :

APPROVAL SHEET

PRODUCT	LED PAR LAMP
MODEL	SJ-FT15-PA016P SJ-FT15-PA016W
REVISION DATE	2014 .12.

Comment

SJ HIGHTECH CO.,LTD.			CUSTOMER		
WRITTEN	CHECKED	APPROVED			
/	/	/	/	/	/

#248-45 Eunhaeng-Dong
Siheung-City, Gyeonggi-Do, 429-836, Republic of Korea
TEL : 82-31-312-5211, FAX : 82-31-312-5219

Http : //www.sj-hightech.com

SPECIFICATION

製品仕様書

LED PAR LAMP

MODEL: SJ-FT15-PA016P/PA016W

PRODUCT

LED PAR LIGHTING

DATE	DECD	APPD	MODEL	SHEET	REV.
			SJ-FT15-PA016P/W	3	1

目次

1. 表示	1
2. 目次	3
3. 適用範囲	3
4. 基本仕様	4
5. 信頼性テスト項目	8
6. 梱包仕様	9
7. 設置方法	11
8. 取扱注意事項	12



PRODUCT

LED PAR LIGHTING

DATE	DECD	APPD	MODEL SJ-FT15-PA016P/W	SHEET	REV.
				4	1

3. 適用範囲

- 3-1. 本製品は屋内外照明用のコンバータ内蔵型のLEDランプに適用します。
- 3-2. この仕様書は事前の相互合意により改正されたり、性能向上のためにいくつかの部品はこの仕様書の範囲内で交替になることがあります。
- 3-3. モデル名：SJ-FT15-PA016P / SJ-FT15-PA016W
- 3-4. 製品の特徴
- 1) 騒音がなく、ガラスの破片が割れる危険性はありません。
 - 2) 水銀や他の危険または、有害物質を含みません。
 - 3) 紫外線の抵抗性があるポリカーボネートで外観処理しました。
 - 4) 既存PAR30製品の代替用で使用出来ます。(AC入力確認)

4. 基本仕様

4-1. 電気的特性

項目	規格			Unit
	Min.	Typ.	Max.	
入力電圧	90	100/200	264	Vac
入力電流(@100V)	-	0.16	-	Aac
入力電流(@200V)	-	0.08	-	Aac
入力周波数	47	50 / 60	63	Hz
消費電力	14.4	16	17.6	W
力率(PF)	0.9<	-	-	-
THD-A	-	-	20	%
LED 入力電圧	50	53	56	Vdc
LED 入力電流	0.247	0.26	0.273	Adc
電氣的効率	-	90	-	%



SJ HIGHTECH CO.,LTD.

PRODUCT

LED PAR LIGHTING

DATE	DECD	APPD	MODEL SJ-FT15-PA016P/W	SHEET	REV.
				5	1

4-2. 環境条件及び光学特性

List	Name of Model	
	SJ-FT15-PA016P	SJ-FT15-PA016W
Total Lumen Output (lm)	1520	1470
Luminous Efficacy (lm/W)	95	92
Illuminance (lux)	1.0M	588
	3.0M	65
	5.0M	24
Correlated Color Temperature (CCT)	5000K	3000K
Color Rendering Index (CRI)	Typ.85	Typ.85
Radiation Angle (°)	110	110



SJ HIGHTECH CO.,LTD.

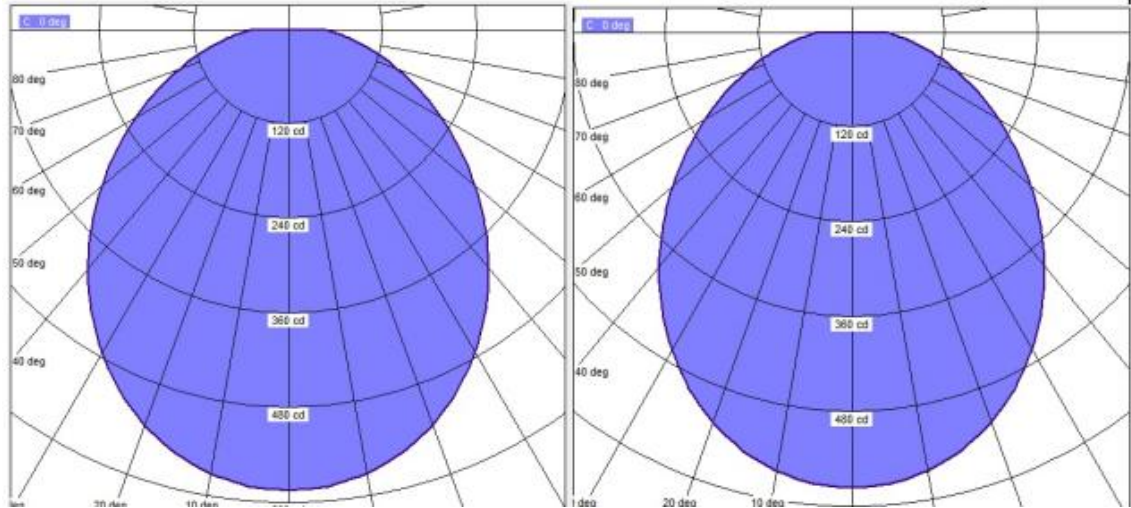
PRODUCT

LED PAR LIGHTING

DATE	DECD	APPD	MODEL SJ-FT15-PA016P/W	SHEET	REV.
				6	1

4-3. 配光及び照度分布

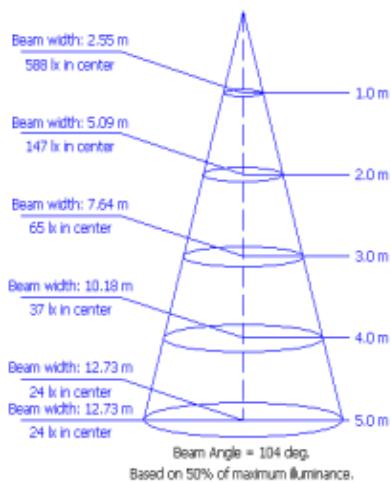
Intensity Distribution



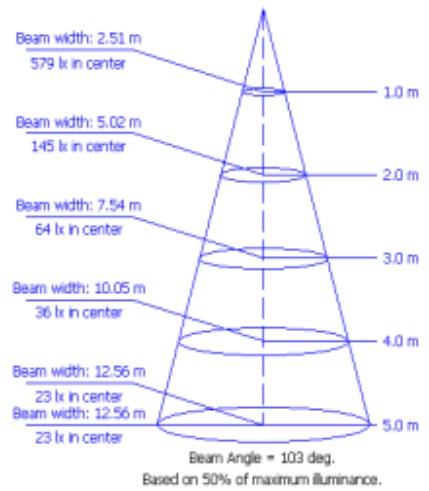
SJ-FT15-PA016P

SJ-FT15-PA016W

Illuminance at a Distance



SJ-FT15-PA016P



SJ-FT15-PA016W



SJ HIGHTECH CO.,LTD.

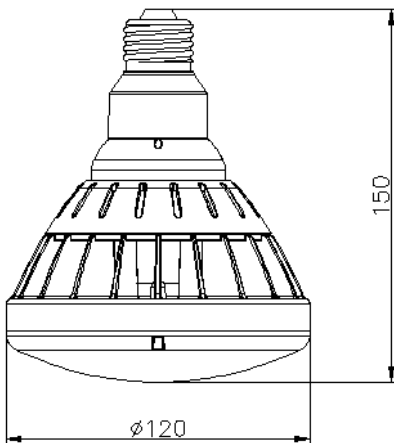
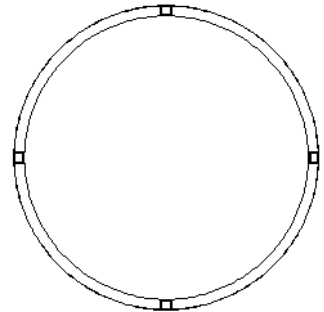
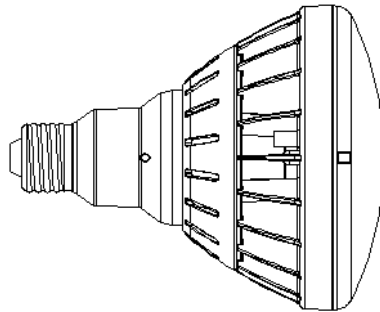
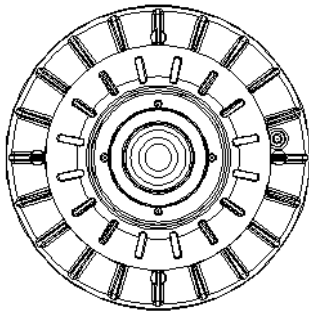
PRODUCT

LED PAR LIGHTING

DATE	DECD	APPD	MODEL	SHEET	REV.
			SJ-FT15-PA016P/W	7	1

4-4. 器具仕様

- . 重量 : 400g ±10g
- . ベース : E
- . 外観寸法 : Ø120 x 150(H)
- . 公差 : ±0.5mm



PRODUCT

LED PAR LIGHTING

DATE	DECD	APPD	MODEL SJ-FT15-PA016P/W	SHEET	REV.
				8	1

5. 信頼性試験規格

試験項目 / 条件 / 判定基準

項目		試験条件		判定基準	
電氣的試験	内電圧試験	<ul style="list-style-type: none"> 1.5KVac, 100mA → 60 sec Cycle : 1 回 		<ul style="list-style-type: none"> 電氣的仕様の範囲内 15分間正常点灯の確認 	
	Surge Test	<ul style="list-style-type: none"> Line To Line 1000V → 30 sec Cycle : 3 回 (Positive, Negative once each) 		<ul style="list-style-type: none"> 電氣的仕様の範囲内 15分間正常点灯の確認 	
	EMI	CE	<ul style="list-style-type: none"> CISPR 15 (9kHz to 30MHz) 		<ul style="list-style-type: none"> 基準内のグラフ分布
RE		<ul style="list-style-type: none"> 30MHz~300MHz 			
耐久性試験	熱衝撃試験 (Thermal Shock)	<ul style="list-style-type: none"> 温度 : -30 ± 3 (°C) → 1 hour 70 ± 3 (°C) → 1 hour Cycle : 10 回 (放置) 		<ul style="list-style-type: none"> 電氣的仕様の範囲内 15分間正常点灯の確認 	
	On / Off 試験	<ul style="list-style-type: none"> 温度 : 25 ± 3 (°C) On → 30 sec. / Off → 30 sec. Cycle : 10,000 回 (動作) 		<ul style="list-style-type: none"> 電氣的仕様の範囲内 15分間正常点灯の確認 	
	光束維持試験	<ul style="list-style-type: none"> 温度 : 25 ± 3 (°C) 初期光速測定 : 100 hrs aging 試験時間 : 2,000 hrs (動作) 		<ul style="list-style-type: none"> 初期光束の90%以上であること 	
環境試験	高温高温低温 動作試験		高温高温	低温	<ul style="list-style-type: none"> 電氣的仕様の範囲内 光仕様(照度・光束)範囲内であること
		温度 (°C)	40 ± 3	-20 ± 3	
		湿度(%RH)	95 ± 5	-	
	試験時間 (H)	72 (動作)			
低温保存試験	<ul style="list-style-type: none"> 温度 : -40 ± 3 (°C) 試験時間 : 72 hrs (放置) 		<ul style="list-style-type: none"> 電氣的仕様の範囲内 光仕様(照度・光束)範囲内であること 		
高温保存試験	<ul style="list-style-type: none"> 温度 : 85 ± 3 (°C) 試験時間 : 72hrs (放置) 		<ul style="list-style-type: none"> 電氣的仕様の範囲内 光仕様(照度・光束)範囲内であること 		
防水試験	<ul style="list-style-type: none"> C IEC 60529 IP66 条件に準すること E-BASEは防水ソケット適用すること 		<ul style="list-style-type: none"> 電氣的仕様の範囲内 水の侵入を確認 		



SJ HIGHTECH CO.,LTD.

PRODUCT

LED PAR LIGHTING

DATE

DECD

APPD

MODEL
SJ-FT15-PA016P/W

SHEET

REV.

9

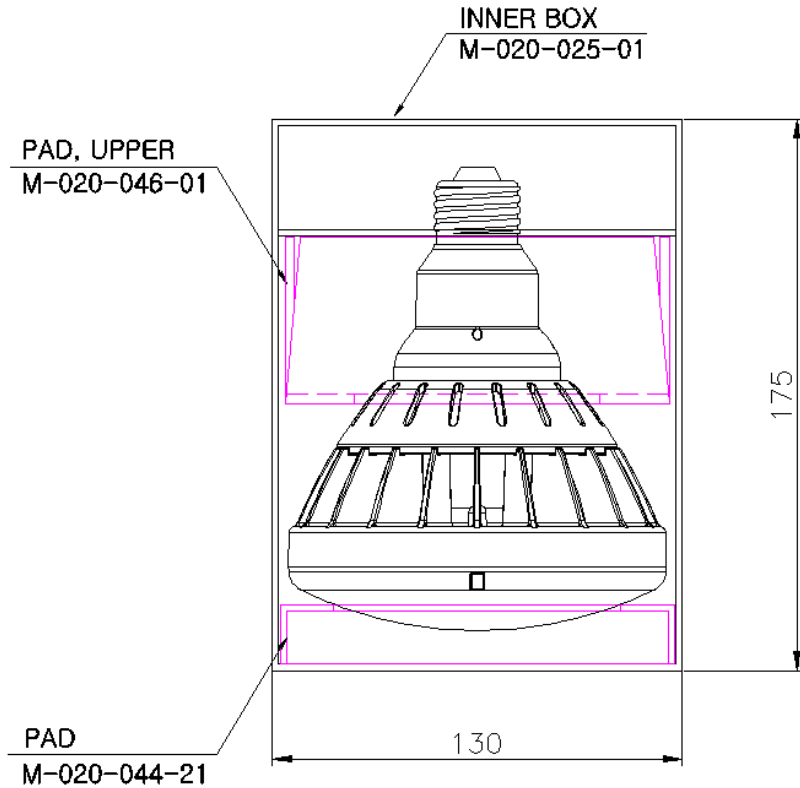
1

6. 梱包仕様

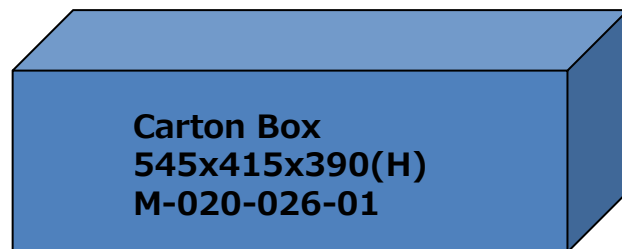
6-1. 梱包構成図(LED LAMP)

LED Lamp

Inner Box
(1pc)



Carton Box
(4列*3列*2段=24pcs)



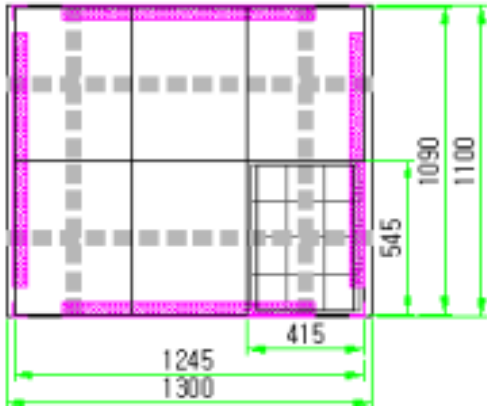
SJ HIGHTECH CO.,LTD.

PRODUCT

LED PAR LIGHTING

DATE	DECD	APPD	MODEL SJ-FT15-PA016P/W	SHEET	REV.
				10	1

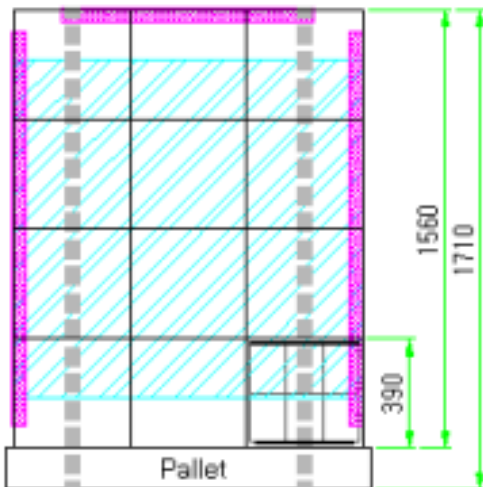
6-2. Pallet梱包仕様



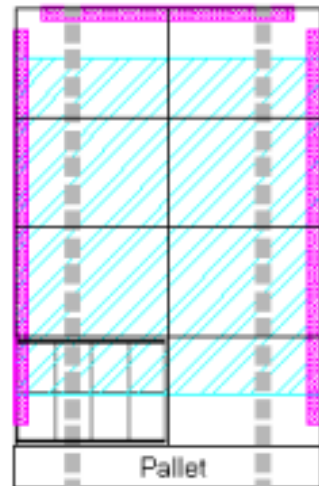
平面図

1	1 Carton Box	24 set	13.5 Kg
2	1 Pallet	24 Box (576set)	324Kg
3	1 Container (20 Ft)	8 Pallet	2,592Kg

	ANGLE (L900)	4 ea
	ANGLE (L1400)	4 ea
	PP or PET Band	4 times
	PE Wrapping	3 times (top & side)



前面図



側面図

PRODUCT

LED PAR LIGHTING

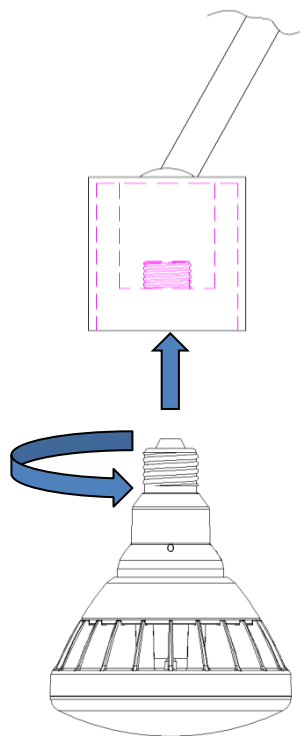
DATE	DECD	APPD	MODEL	SHEET	REV.
			SJ-FT15-PA016P/W	11	1

7. 製品設置方法

- 1) この製品を設置する前に、全ての電源をお切り下さい。
- 2) ① E26 BASE SOCKETの設置場所に本製品を右側方向に回して設置して下さい。
→ この時、力を入れ過ぎて回すと Baseが破損される恐れがあります。
- 3) 屋外設置の時には E-BASE部に外れ防止ゴムリングをお使い下さい。
→ '外れ防止ゴムリング'は 取り付けの外れ防止や湿気防止の役割を致します。
- 4) ③ 落下防止ワイヤーの片方の落下防止金具を灯器具または取付部に取付金具または SCREWで締結して固定し、反対側落下防止金具をSCREWで固定して下さい。
- 5) この製品の防水性能においては一般の防水灯器具及びその同様の性能の製品をお勧めします。

※ 注意事項

一般の防水灯器具以外の使用と防水灯器具のない屋外使用时には、防水性能の保証はできません。



SJ HIGHTECH CO.,LTD.

PRODUCT

LED PAR LIGHTING

DATE	DECD	APPD	MODEL	SHEET	REV.
			SJ-FT15-PA016P/W	12	1

8. 取扱い注意事項

8-1. 安全上の注意

- HIDランプ用器具、非常用照明器具、防爆用器具では絶対使わないで下さい。
ランプの破損、発煙(煙発生)または、点灯回路の損傷の原因になります。
- 直流電源では絶対使わないで下さい。
ランプの破損、発煙または、点灯回路の損傷の原因になります。
- 付着と脱着の時は必ず電源を消して下さい。感電の原因になります。
- 調光機能のある照明器具および回路では使用できません。
- 振動や風によって器具が揺れるという危険のある場所では本体の落下防止ワイヤーを利用して設置して下さい。
- 引火の危険性のある所(ガソリン、可燃性スプレー、シンナー、ラッカー、粉塵など)で使わないで下さい。火災や爆発の原因になります。
- 酸、アルカリなど腐食性が可能なところでは使わないで下さい。
金属部の腐食や漏電、ランプ落下、破損による傷の原因になります。

8-2. 使用上の注意

- 使用時間は正格寿命50,000寿命です。外観に異常がなくても正格寿命または、以前ランプ交換を推奨します。
破損、落下とともに発生する負傷の原因になる可能性があります。
- 点灯の時、周囲温度は-20~+40度範囲内で使して下さい。
- LEDは光色、明るさなどが少しずつ違うので同じ形式の商品でも光色、明るさなどが違う場合があります。
- 器具の付着がかたくなっているのか確認して下さい。
- ソケットの金属部分、中心の接触部が腐食がないか確認して下さい。
- ケーブルの破裂発生、損傷がないか確認して下さい。

8-3 保証 (製品 Box の内部に説明書及び印刷物)

- 1) 注意事項を守らない場合、弊社では財産への損害及び人や他人への危害に対し、責任を負えませんし、製品の不良または設置業者及び使用者の過失の内容では保証できませんので、ご了承下さい。



SJ HIGHTECH CO.,LTD.