



株式会社エスジェイハイテク
SJ HIGH TECH CO., LTD.

製品仕様書

SPECIFICATION FOR APPROVAL

CUSTOMER	
MODEL NAME	SJ-FML Series

REMAKE	
	FMLランプ(電源外付け)

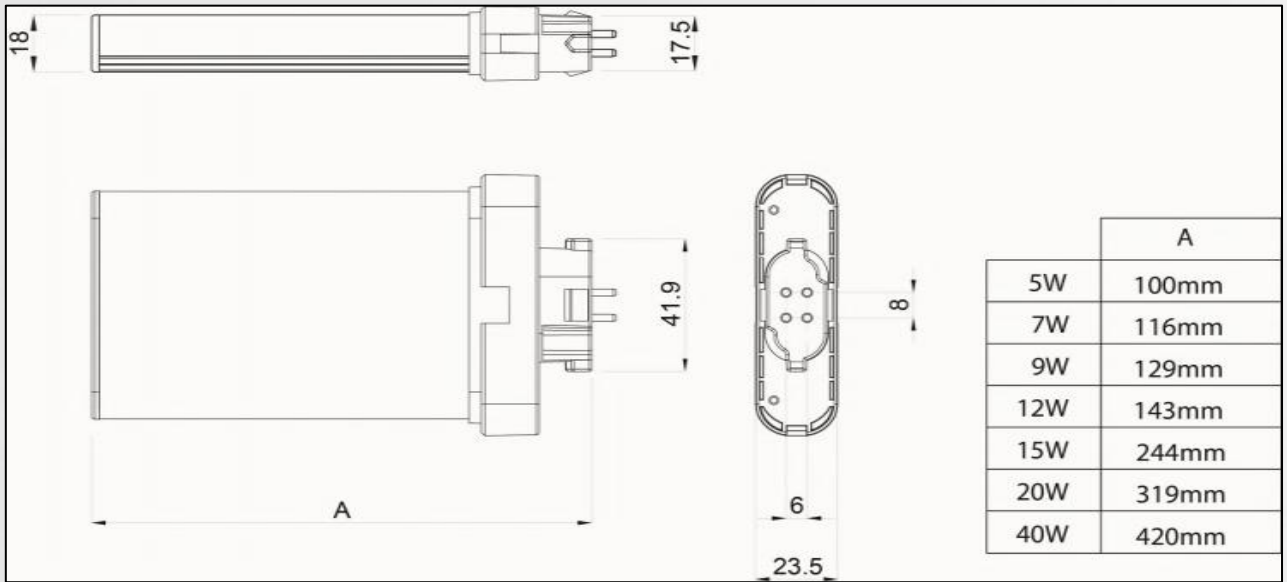
株式会社 エスジェイハイテク

11-6, Siheung-daero 1074beon-gil, Siheung-si, Gyeonggi-do,
429-836, Republic of Korea

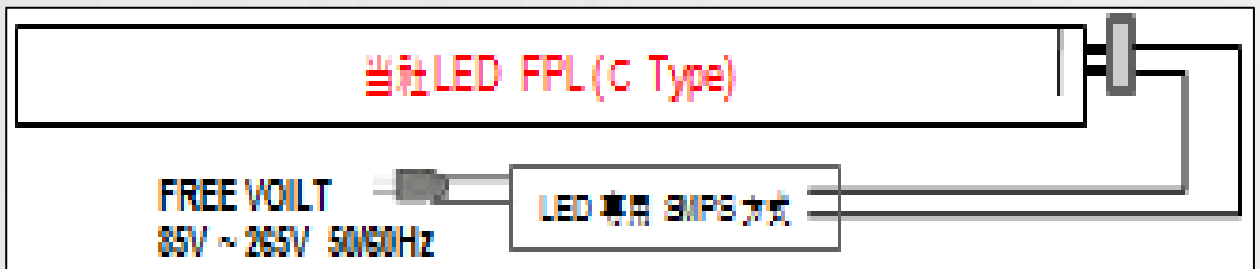
TEL:+82-31-312-5211, FAX:+82-31-312-5219

Home Page : www.sj-hightech.com

3. 図面 (Product Structure)



4. 設置方法 (Install)



5. 製品使用

製品名	消費電力	重量	全光束	演色性	色温度	寸法	照射角	口金
SJ-FML10-05C	5W	70g	562lm	75以上	5400K ~ 3500K	72x100mm	140°	GX10q
SJ-FML12-07C	7W	74g	975lm			72x116mm		
SJ-FML13-09C	9W	85g	1012lm			72x129mm		
SJ-FML15-12C	12W	94g	1349lm			72x143mm		
SJ-FML24-15C	15W	123g	1686lm			72x244mm		
SJ-FML32-20C	20W	153g	2248lm			72x319mm		

6. 注意事項 (Warning)

6-1. 使用前の確認事項

- 1) マニュアルに従って検査を行ってください。
- 2) 本製品の使用場所に適用可能事項を確認してください。
- 3) 異物によって汚れた場所は設置表面をきれいにしてください。
- 4) 製品にひびや損傷があるか確認してください。

6-2. 設置上の確認事項

- 1) 密閉された場所での使用は発熱による、製品の寿命短縮の原因になる恐れがありますので、風通しがいい場所で設置してください。
- 2) 湿度が多いところは使わないでください。
- 3) 設置前、必ず電源を切ってから、設置を行ってください。
- 4) 使用電圧、電流を確認してから、設置してください。

6-3. 安全予防策

- 1) 検査マニュアルシートを確認してください。
- 2) 安全な使用の為、設置方法をダブルチェックしてください。
- 3) 濡れた布や化学液体で照明器具を掃除しないでください。
- 4) 可燃性物質の近くに置かないでください。
- 5) 製品を任意で分解しないでください。
動作の不具合、感電の原因になります。
- 6) 室内用製品を外部で使わないでください。