

製品仕様書

CUSTOMER	
MODEL NAME	SJ-FDLG Series
REMAKE	
ダウンライト(10W,20W,25W)	

株式会社 エスジェハイテク

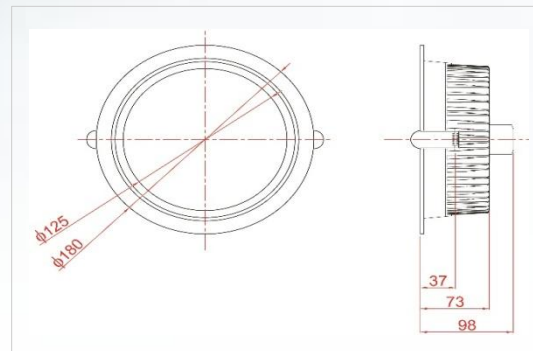
11-6, Siheung-daero 1074beon-gil,
Siheung-si, Gyeonggi-do, 429-836, Republic of Korea
TEL:+82-31-312-5211, FAX:+82-31-312-5219
Home Page : www.sj-hightech.com

+ FDLGダウンライト仕様

+ 製品の写真



+ 製品図面



+ 製品詳細仕様

区分	消費電力	入力電圧	重量	全光束	演色性	角度	色温度	寸法
SJ-FDLG6-10	10W	AC95~245V	492g	1080lm 850lm	75以上	170°	5200K 3500K	Ø180x98 mm
SJ-FDLG6-20	20W	AC95~245V	492g	2160lm 1700lm	75以上	170°	5200K 3500K	Ø180x98 mm
SJ-FDLG6-25	25W	AC95~245V	500g	2700lm 2120lm	75以上	170°	5200K 3500K	Ø180x98 mm

+ 注意事項 (Warning)

1. 設置上の確認事項

- 1) 密閉された場所での使用は発熱による、製品の寿命短縮の原因になる恐れがありますので、風通しがいい場所で設置してください。
- 2) 湿度が多いところは使わないでください。
- 3) 設置前、必ず電源を切ってから、設置を行ってください。
- 4) 使用電圧、電流を確認してから、設置してください。

2. 安全予防策

- 1) 検査マニュアルシートを確認してください。
- 2) 安全な使用の為、設置方法をダブルチェックしてください。
- 3) 濡れた布や化学液体で照明器具を掃除しないでください。
- 4) 可燃性物質の近くに置かないでください。
- 5) 製品を任意で分解しないでください。
動作の不具合、感電の原因になります。
- 6) 室内用製品を外部で使わないでください。